

Technický list

Vlastnosti produktu



Stůl chladicí pizza 2D

Model	Sap kód	00013340
MTP 2D	Skupina artiklů	Stoly chladicí a mrazicí



- Materiál: Nerez
- Velikost GN / EN zařízení [mm]: GN 1/1
- Počet GN / EN zařízení: 2
- Počet dveří: 2
- Typ ovládání: Digitální
- Minimální teplota zařízení [°C]: 2
- Maximální teplota zařízení [°C]: 8
- Max. teplota okolí [°C]: 43
- Tloušťka izolace [mm]: 60
- Agregát: Vpravo
- Automatické odmrazování: Ano

Sap kód	00013340	Počet GN / EN zařízení	2
Šířka netto [mm]	1510	Velikost GN / EN zařízení [mm]	GN 1/1
Hloubka netto [mm]	800	Hloubka GN zařízení [mm]	150
Výška netto [mm]	1000	Minimální teplota zařízení [°C]	2
Hmotnost netto [kg]	143.00	Maximální teplota zařízení [°C]	8
Příkon elektrický [kW]	0.208	Chladivo	R290
Energetická třída	B	Materiál vrchní desky	Granitová
Objem komory [l]	428	Hmotnost chladiva [g]	108.00
Počet dveří	2	Klimatická třída	4

Technický list

Technický výkres



Stůl chladicí pizza 2D

Model

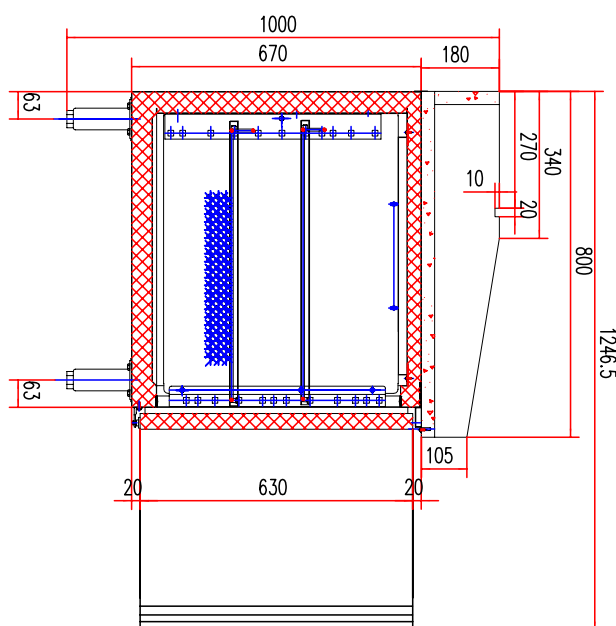
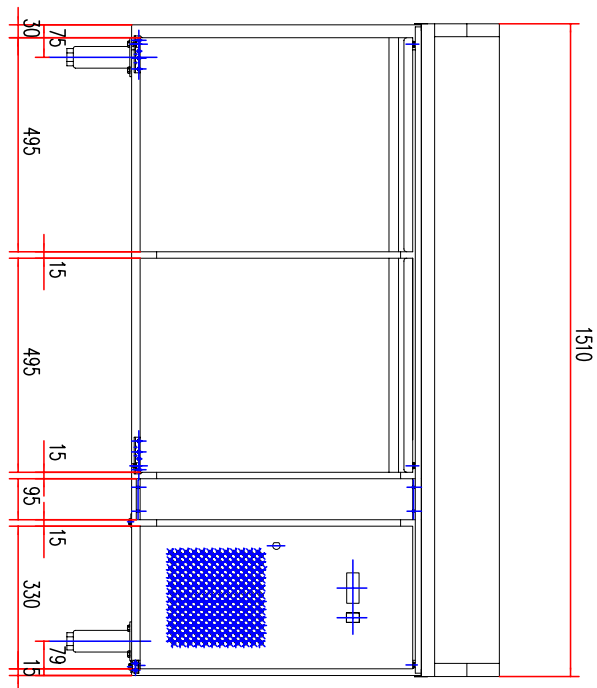
Sap kód

00013340

MTP 2D

Skupina artiklů

Stoly chladicí a mrazicí



Stůl chladicí pizza 2D

Model	Sap kód	00013340
MTP 2D	Skupina artiklů	Stoly chladicí a mrazicí

1. Sap kód:

00013340

2. Šířka netto [mm]:

1510

3. Hloubka netto [mm]:

800

4. Výška netto [mm]:

1000

5. Hmotnost netto [kg]:

143.00

6. Šířka brutto [mm]:

1545

7. Hloubka brutto [mm]:

840

8. Výška brutto [mm]:

1050

9. Hmotnost brutto [kg]:

153.00

10. Typ spotřebiče:

Elektrické zařízení

11. Příkon elektrický [kW]:

0.208

12. Energetická třída:

B

13. Chladivo:

R290

14. Typ chlazení:

Statické

15. Materiál:

Nerez

16. Min teplota okolí [°C]:

10

17. Max. teplota okolí [°C]:

43

18. Typ vlastností zařízení 2:

Chladicí

19. Velikost GN / EN zařízení [mm]:

GN 1/1

20. Počet GN / EN zařízení:

2

21. Hloubka GN zařízení [mm]:

150

22. Objem komory [l]:

428

23. Materiál vrchní desky:

Granitová

24. Tloušťka izolace [mm]:

60

25. Počet dveří:

2

26. Agregát:

Vpravo

27. Typ ovládání:

Digitální

28. Minimální teplota zařízení [°C]:

2

Stůl chladicí pizza 2D

Model	Sap kód	00013340
MTP 2D	Skupina artiklů	Stoly chladicí a mrazicí

29. Maximální teplota zařízení [°C]:

8

33. Objem brutto [m3]:

1,363

30. Automatické odmrazování:

Ano

34. Objem netto [m3]:

1,208

31. Hmotnost chladiva [g]:

108,00

35. Klimatická třída:

4

32. Počet roštů:

2

36. Průřez vodičů CU [mm²]:

0,5